

Стенни газови кондензни котли

**VITODENS 200-W**

**VIESSMANN**

climate of innovation



Отопнителни системи ◀

Индустриални системи

Охладителни системи

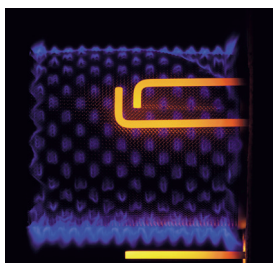


Топлообменник Inox-Radial от неръждаема стомана - ефективност и дълъг живот

### 10 години гаранция\*

за всички топлообменници от неръждаема стомана за кондензни котли до 150 kW

\*Условие: Сключване на договор за профилактика със сервизна фирма



Matrix-Цилиндрична горелка, щадяща околната среда



Управление Vitotronic 200 с цветен Touch-Display

## Ефективни стенни газови кондензни котли с топлообменник Inox-Radial от неръждаема стомана, цветен Touch-Display и с опция за управление чрез App

Газовите стенни кондензни котли Vitodens 200-W са идеални за апартаменти или едно- и двуфамилни къщи. Те могат безпроблемно да бъдат монтирани в ниша в баня или килер, в кухненски шкаф или над работен плот. Котлите са оборудвани с топлообменник Inox-Radial от неръждаема стомана, който осигурява необходимата надеждност и гарантира дълготрайно оползотворяване на конденза. Това важи също и за цилиндричната горелка Matrix със специална структура от неръждаема стомана.

Vitodens 200-W използва по-малко енергия, защото оползотворява топлината на отработените газове. Резултатът: КПД до 98% и клас на енергийна ефективност A. Това намалява разходите за отопление и щадя околната среда. В комбинация със слънчеви колектори респективно модулиращи дистанционни управления се достига следващия клас на енергийна ефективност A+.

### Автоматичното управление на горенето понижава разходите

Интегрираното управление на горенето Lambda Pro Control Plus се напасва автоматично на особеностите на различните видове газ (природен газ, пропан-бутан, биогаз) и осигурява постоянно висока енергийна ефективност. Lambda Pro Control Plus допринася за ниските разходи по поддръжката.

### Показания за разхода в Енергийния-Соксрпит

Едновременно и инсталатори и потребители печелят от лесното за обслужване управление Vitotronic с 5 инчовия цветен Touch-Display, като менюто е на български език, изградено логично и разбираемо. Функцията Асистент улеснява въвеждането в експлоатация на уреда след монтирането му. Енергийният-Соксрпит дава информация на дисплея за разхода на газ и на електроенергия на отоплителния уред. В комбинация със соларна инсталация показва приноса от слънчевия колектор, загряването на бойлера и температурните характеристики.

### Комфортно управление с App

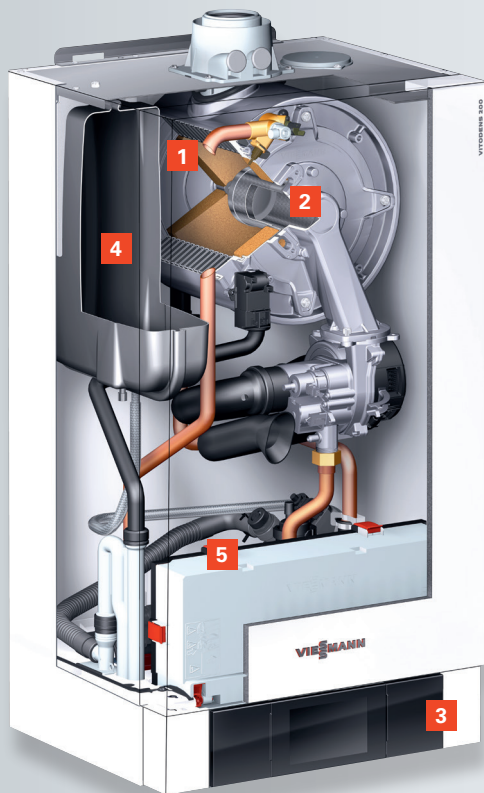
Особено комфортно е управлението на отоплителната инсталация чрез App и WLAN-адаптора Vitoconnect 100, който осъществява връзка с рутера и дава възможност за достъп чрез интернет до Vitodens 200-W от смартфон или таблет. Приложението ViCare управлява един отоплителен кръг, а приложението Vitotrol Plus App е правилният избор за до три отоплителни кръга.

### Изключително лесен за поддръжка

Избирайки този котел Вие ще спечелите и от ниските разходи по поддръжката на уреда. Всички части са достъпни от фронталната страна на котела и не са необходими свободни пространства от страни за сервизирането му – така спестявате място. При управление на Vitodens 200-W чрез ViCare и Vitotrol Plus App, в случай на авария, сервизната фирма също може да бъде информирана автоматично.

### Vitodens 200-W: във варианти на едноконтурен и двуконтурен уред

Котелът Vitodens 200-W може да бъде едноконтурен отоплителен уред с възможност за връзване с външен бойлер за затоплянето на битовата вода или при мощности до 35 kW - двуконтурен котел с интегриран пластинчат топлообменник, работещ на проточен принцип за загряването на водата за битови нужди.



**Vitodens 200-W**  
(Едноконтурен уред)

- 1 Innox-Radial-Топлообменник
- 2 MatriX - Цилиндрична горелка с управление на горенето Lambda Pro Control Plus
- 3 Управление Vitotronic с цветен Touch-Display
- 4 Разширителен съд
- 5 Пластинчат топлообменник от неръждаема стомана (при двуконтурни уреди)

#### Спечелете с тези предимства:

- Коефициент на ефективност: до 98 % (Hs) / 109 % (Hi)
- Дълъг живот и висока ефективност чрез топлообменник от неръждаема стомана Innox-Radial
- Модулираща цилиндрична горелка MatriX със специална структура от неръждаема стомана - нечувствителна към високи температури
- Обхват на модуляцията до 1:19
- Лесно за обслужване управление Vitotronic с 5 инчов цветен Touch-Display
- Управление чрез App през интернет (с WLAN-адаптор Vitosconnect 100, опционално)
- Високоэффективна циркулационна помпа с нисък разход на електроенергия
- Управление на горенето Lambda Pro Control Plus за всички видове газове
- Автоматична адаптация на пътя на отработените газове
- Тиха работа благодарение на ниските обороти на вентилатора

#### Плюсовете при котел Vitodens 200-W

- Отлично съотношение мощност - цена
- Компактни размери, само 450 мм широчина (1,8 до 35kW)
- По избор едно- (тип B2HB) или двуконтурен (тип BK2B) уред
- Бърз и лесен монтаж благодарение на новата техника за свързване

#### Предимствата на двуконтурните уреди

- Висок комфорт на топла вода по всяко време

#### Предимствата на едноконтурните уреди

- Изгодни и пестящи място решения при големи топлинни нужди (до 150 kW)
- Възможни са каскадни инсталации с до 6 котела и с обща мощност до 594 kW

Висман ЕООД  
 Бул. България 90  
 1680 София  
 Телефон: +359 2 9589 353  
 info-bg@viessmann.com  
[www.viessmann.bg](http://www.viessmann.bg)  
[www.termopompa.bg](http://www.termopompa.bg)

## Технически данни Vitodens 200-W



Vitodens 200-W		Двуконтурен котел		Едноконтурен котел				
<b>Отоплителна мощност</b>	50/30 °C	kW	2,6 – 26,0	1,8 – 35,0	1,9 – 13,0	1,9 – 19,0	2,6 – 26,0	1,8 – 35,0
	80/60 °C							
<b>Размери</b>	Дължина x Широчина x Височина	мм	375 x 450 x 800		375 x 450 x 800			
<b>Тегло</b>		кг	40	45	37	37	39	41
<b>Съдържание на топлообменника</b>		л	2,4	2,8	1,8	1,8	2,4	2,8
<b>Подгряване на БГВ</b>		kW	29,3	33,5	16,0	17,2	23,7	31,7
<b>Клас на енергийна ефективност</b>								
- Отопление			A	A	A	A	A	A
- Подгряване БГВ, товаров профил XL			A	A	-	-	-	-

Vitodens 200-W		Едноконтурен котел						
<b>Отоплителна мощност</b>	50/30 °C	kW	12,0 – 49,0	12,0 – 60,0	20,0 – 80,0	20,0 – 99,0	32,0 – 120,0	32,0 – 150,0
	80/60 °C							
<b>Размери</b>	Дължина x Широчина x Височина	мм	380 x 480 x 850		530 x 480 x 850		690 x 600 x 900	
<b>Тегло</b>		кг	65	65	83	83	130	130
<b>Съдържание на топлообменника</b>		л	7	7	12,8	12,8	15	15
<b>Клас на енергийна ефективност</b>			A	A	A	A	A	A

Вашата фирма за отоплителна техника